

## cegard/Mini-CC

### Technische Daten

#### MERKMALE

- ▶ Erfüllt alle Anforderungen der Norm EN 81-20
- ▶ Geeignet für statische und dynamische Anwendungen
- ▶ Kreuzstrahlen bleiben bis zur vollständigen Schliessung der Tür aktiv
- ▶ IP67 wasserdichte Ausführung erhältlich, Standardausführung IP65
- ▶ Geringer Stromverbrauch
- ▶ Benötigt keine Erdung
- ▶ Frontale und seitliche Montage möglich - Montagelöcher sind mit den CEDES Lichtvorhängen MiniMax und cegard/Max kompatibel



#### OPTISCH

Reichweite		0 ... 4 m
Überwachungsfeldhöhe	32 Elemente	1'800 mm
	36 Elemente	1'600 mm
Anzahl Elemente		32 / 36
Anzahl Strahlen bei	32 Elemente	154 Strahlen bleiben bis zur vollständigen Schliessung aktiv
	36 Elemente	174 Strahlen bleiben bis zur vollständigen Schliessung aktiv
Max. Fremdlicht		100'000 Lux

#### MECHANISCH

Abmessungen (B x H x T)		12 x 16 x max. 2'000 mm
Gehäusematerial		Aluminium, schwarz eloxiert
Schutzklasse		IP65
Temperaturbereich (Betrieb)		-40°C ... +60°C

#### ELEKTRISCH

Versorgungsspannung Usp		10 ... 30 VDC
Typ. Stromaufnahme bei 24 VDC		45 mA (ohne Last)
Ausgang		PNP/NPN (push-pull)
Ausgangslogik		NO/NC umschaltbar
Max. Ausgangslast		120 mA, 100 nF
Typ. Ansprechzeit bei	32 Elemente	120 ms
	36 Elemente	120 ms

#### ALLGEMEIN

EMV-Emission		EN 12015:2014
EMV-Immunität		EN 12016:2013
Vibration		IEC 60068-2-6:2007
Schock		IEC 60068-2-27:2008
Kabelbeständigkeit		IEC 60227-2:2003
RoHS		2011/65/EU
Zertifikate		CE, UKCA, CSA

#### ANSCHLUSSKABEL UND ELEKTRISCHE ANSCHLÜSSE

##### Sender

Kabellänge		5 m
Durchmesser		Ø 3.5 mm
Material		PVC, schwarz
Stecker		M8, 4-polig, Ø 9.5 mm
Steckerfarbe		Weiss
Drähte		AWG26
• braun		Usp
• blau		GND (0 V)
• schwarz		Keine Funktion
• weiss		Keine Funktion

##### Empfänger

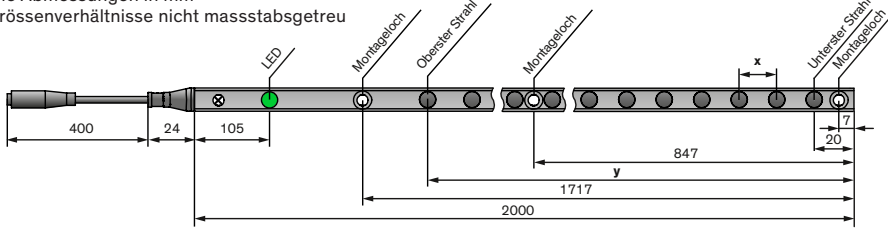
Kabellänge		5 m
Durchmesser		Ø 3.5 mm
Material		PVC, schwarz
Stecker		M8, 4-polig, Ø 9.5 mm
Steckerfarbe		Blau
Drähte		AWG26
• braun		Usp
• blau		GND (0 V)
• schwarz		Ausgang
• weiss		Einstellbare Ausgangslogik



CEDES AG ist gemäss ISO 9001: 2015 zertifiziert.

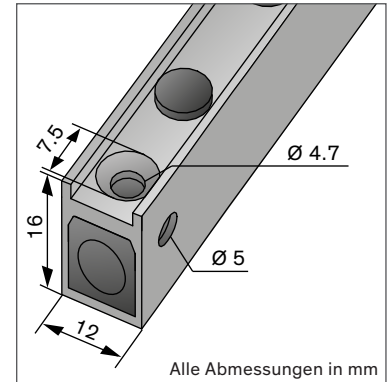
## Abmessungen

Alle Abmessungen in mm  
 Grössenverhältnisse nicht massstabsgetreu



	32 Elemente	36 Elemente
Raster $x$ (mm)	57.4	45.1
Überwachungshöhe $y$ (mm)	1800	1600

## Detailansicht



## Einstellbare Ausgangslogik

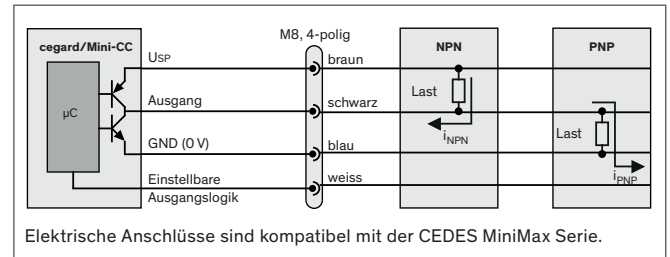
NO/NC Selektor mit GND (0 V) verbunden



NO/NC Selektor mit USP verbunden oder nicht angeschlossen

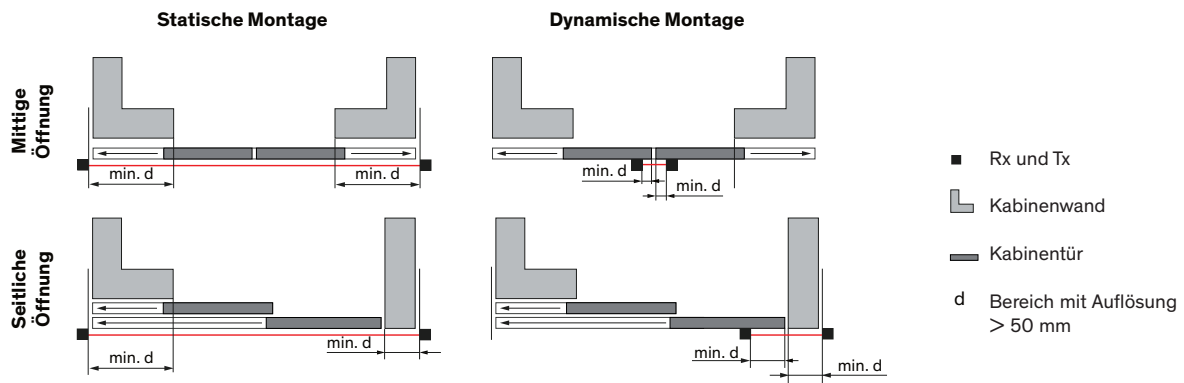


## PNP- / NPN-Anschlüsse

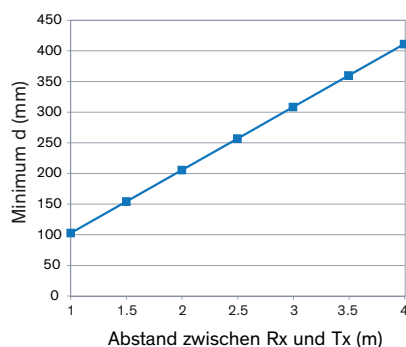


## EN 81-20 - Einbaubedingungen

EN 81-20 erfordert ein Detektionsvermögen von 50 mm bis zu einer Höhe von 1'600 mm der Türöffnung. CEDES bietet zwei Lichtvorhänge an, die diese Anforderungen je nach Typ in verschiedenen Montagepositionen erfüllen. Der Lichtvorhang mit 36 Elementen gewährleistet eine Auflösung von 50 mm selbst bei einem Abstand von „0 mm“ zwischen den beiden Leisten. Der Lichtvorhang mit 32 Elementen muss, gemäss dem unten aufgezeigten Minimumabstand ‚d‘ zur Türöffnung resp. zur Vorderkante der Tür, zurückversetzt eingebaut werden.



Montageposition (32 Elemente)  
 Statische und dynamische Montage



Montageposition (36 Elemente)  
 Statische und dynamische Montage

Es sind keine Einschränkungen in Bezug auf die Montagepositionen des Lichtvorhangs vorhanden.