

... für eine sichere Fahrt  
in Aufzügen ohne  
Fahrkorbabschluss.



## cegard/Lift LI

Testbarer Unfallschutz-  
Lichtvorhang für Aufzüge ohne  
Fahrkorb-Abschlussstüren



## Beschreibung

Der Unfallschutz-Lichtvorhang **cegard/Lift LI** wird als Personen- und Güterschutz bei Aufzügen ohne Fahrkorbabschluss eingesetzt. Er ist TÜV-geprüft in Ergänzung zur TRA 200 (Entwurf des DAA vom 13.12.1990), TRA 101, Abschnitt 8 in Anlehnung und unter Zugrundelegung des Sicherheitsniveaus einer berührungslos wirkenden Schutzvorrichtung mit Testung.

Er kann dabei als Alternative für Fahrkorb-Abschlussstüren dienen, die in der Regel das Fördervolumen und die Förderleistung stark reduzieren.

Da **cegard/Lift** mit bis zu 46 (optional 70) Lichtstrahlen arbeitet (beim Vorschlag des DAA sind es nur 8 Lichtstrahlen) ist die optische Auflösung und damit die Sicherheit wesentlich verbessert.

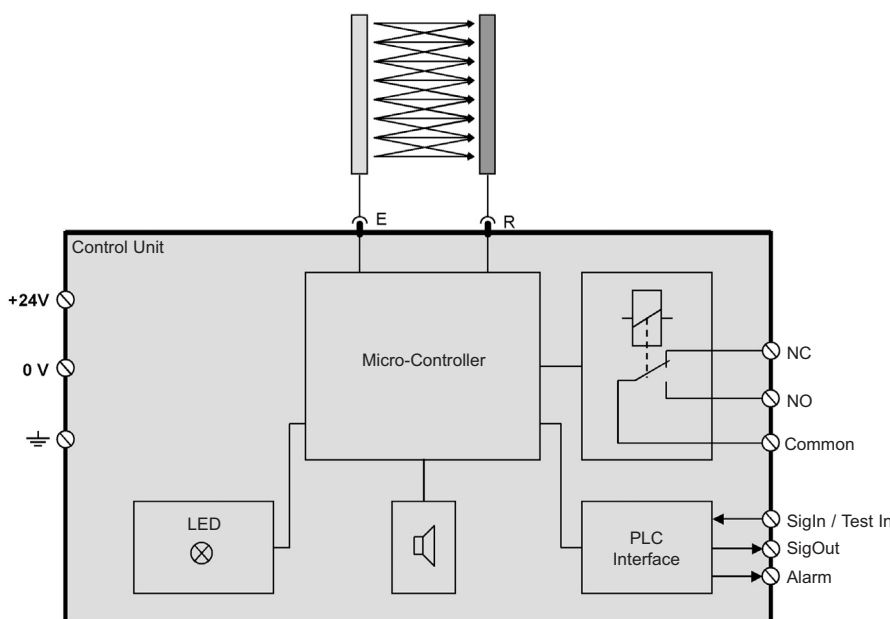
Die optionalen Montagesets können sowohl als Aufputz- oder als Hinterwand-Ausführung geliefert werden. Letztere Einbauart ermöglicht die Beibehaltung der Eingangsbreite. Das System ist so ausgelegt, dass die Einbindung in eine Aufzugssteuerung wie bei einer testbaren Lichtschranke erfolgen kann.

**cegard/Lift** ist eine Schutzvorrichtung modernster Optosensorik- und Mikroprozessortechnologie und dies zu einem äusserst attraktiven Preis.

## Merkmale

- Geprüft nach EN 62061: 2005, EN 61496-1, EN 61496-2: 2006 BWS type 2
- Exzellent für den Einsatz in Aufzügen ohne Fahrkorb-Abschlussstüren
- Einfache Integration in bestehende Aufzugssteuerungen
- Testeingang ermöglicht Überprüfung des Systems auf seine Funktion (EN 954-1)
- Keine Einstellung oder optische Justierung notwendig
- Einfache Montage
- Robustes und kompaktes Design
- Selbstkalibrierend

## Blockschaltbild



## Technische Daten

Versorgungsspannung 24 VDC  $\pm$  20 %  
Stromaufnahme < 150 mA

### Ausgänge bei Lichtstrahlunterbruch

- Relais Wechselkontakt **24V / 1 A**
- Halbleiterausgänge PNP 100 mA, kurzschlussfest
- Akustisches Signal Piepser 4 kHz
- Ansprechzeit Ausgang < 80 ms typ. 50 ms

### Eingang

- Test 0 - 3 VDC "Low"  
10 - 30 VDC "High"

### Optoleisten

- Kabellänge 6 m
- Betriebsreichweite 0.7 ... 4.0 m
- Überwachungshöhe 1'630 mm
- Anzahl Lichtstrahlen 46 Strahlen

### Schutzart

- Steuergerät IP20
- Optoleisten IP65
- Temperaturbereich -20 ... +65°C

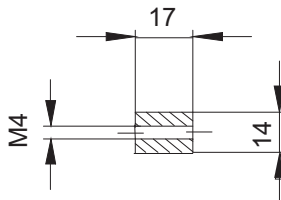
## Masszeichnung cegard/Lift LI

### Robustes Steuergerät

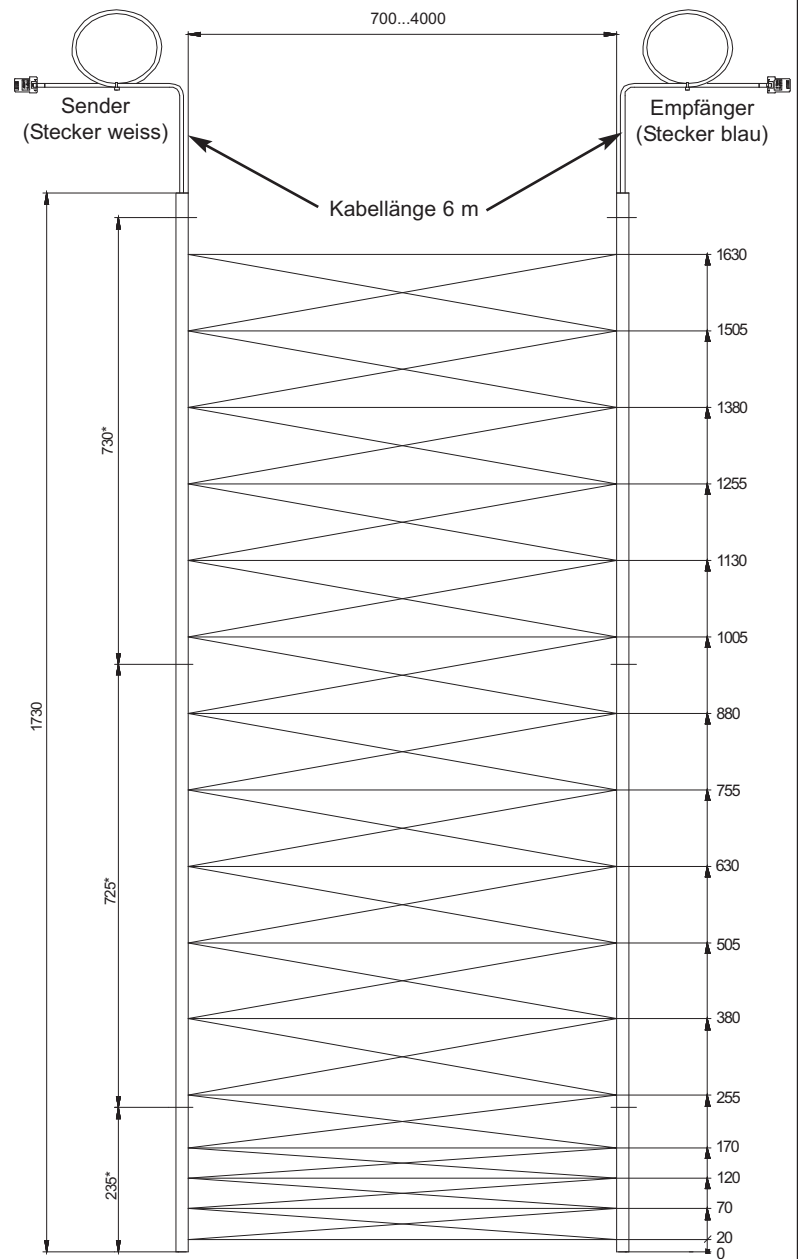
Platzbedarf H x B x T = 200 x 120 x 45 mm



### Querschnitt Optoleiste



Optional: Durchgangs-Loch



\* = Befestigungspunkte Ø 4.5 mm

- Optional: • 70 Strahlen
- Reichweite 4 ... 8 m

(Alle Masse in mm)

## Bestellinformationen

Art. Nr.	Typ	Beschreibung
100 891	<b>cegard/Lift LI</b>	Komplettsystem 0.7 - 4.0 m, bestehend aus Steuergerät, Sende- und Empfängerleiste
100 892	<b>cegard/Lift LI</b>	Komplettsystem 4.0 - 8.0 m, bestehend aus Steuergerät, Sende- und Empfängerleiste
100 847	<b>Zubehör</b>	Montageset für die Hinterwandmontage, inkl. Bohrschablone, Bohrer, (rostfreier Stahl, gelb-schwarz lackiert)
100 848	<b>Zubehör</b>	Montageset und Abweiserblech für die Aufputzmontage eines Zugangs, inkl. Bohrschablone, Bohrer, (rostfreier Stahl, gelb-schwarz lackiert)
100 849	<b>Zubehör</b>	Alarmgeber - Akustische Anzeige für Nothalt, Aufputzmontage

Andere Ausführungen auf Anfrage z.B. Optoleisten mit 24 Elementen, andere Überwachungshöhen oder Kabellänge

100706 Art. Nr. 001 011 D

CEDES behält sich das Recht vor, diese Spezifikationen ohne Vorankündigung dem Stand der Technik anzupassen.