

IMS 100 NT

Technische Daten

Merkmale

- ▶ Verhindert Unfälle
- ▶ Verhindert Schäden an Aufzugstüren
- ▶ Redundante Absicherung in Kombination mit dem Lichtvorhang
- ▶ Keine Einstellung des Überwachungsfeldes nötig
- ▶ Automatische Türerkennung dank TOF-Prinzip
- ▶ Sehr robuste Objekterkennung dank TOF-Prinzip
- ▶ Ideal für Nachrüstungen und Neuinstallationen
- ▶ Dank der Vorraumüberwachung kann die Türöffnungszeit reduziert werden



OPTISCH

| | |
|--------------------------------|-----------------|
| Überwachungshöhe | 0.6 ... 2.5 m |
| Überwachungsbereich bei 2 m | 200 mm × 900 mm |
| Min. Objekterkennung bei 2.5 m | 50 mm |

MECHANISCH

| | |
|-------------------------|------------------|
| Abmessungen (B × H × T) | 132 × 36 × 34 mm |
| Gehäusematerial | Aluminium, PC |
| Schutzklasse | IP65 |
| Temperaturbereich | -20°C ... +60°C |

ELEKTRISCH

| | |
|-------------------------------------|---|
| Versorgungsspannung U _{SP} | 24 VDC ±20% |
| Typ. Stromaufnahme bei 24 VDC | 200 mA |
| Ausgang | PNP |
| Max. Ausgangslast | 120 mA, 100 nF |
| Ausgangslogik | LOW = Objekt HIGH = Kein Objekt |
| Ansprechzeit | 350 ms |
| Max. Nachkalibrierungszeit | 1.5 s |
| LED-Anzeige (rot): | LED ein Objekt erkannt LED aus Kein Objekt erkannt |

ANSCHLUSSKABEL UND ELEKTRISCHE ANSCHLÜSSE

| | |
|----------------------|---|
| Länge Sensorkabel | 0.5 m |
| Länge Anschlusskabel | 2.8 m |
| Kabeldurchmesser | Ø 3.5 mm |
| Material | PVC, schwarz |
| Anschluss | M8, 4-polig |
| Drähte | AWG26 |
| • braun | U _{SP} |
| • blau | GND (0 V) |
| • schwarz | Ausgang |
| • weiss | Time-out Selektor (18 s oder unendlich) |

ALLGEMEIN

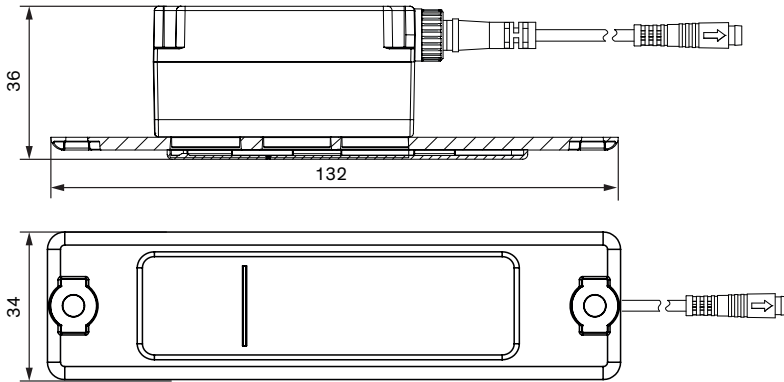
| | |
|--------------------|---------------------|
| Augensicherheit | IEC 60825-1 |
| EMV-Emission | EN 12015:2014 |
| EMV-Immunität | EN 12016:2013 |
| Vibration | IEC 60068-2-6:2007 |
| Schock | IEC 60068-2-27:2008 |
| Kabelbeständigkeit | IEC 60227-2:2003 |
| RoHS | 2011/65/EU |
| Zertifikate | CE, CSA |



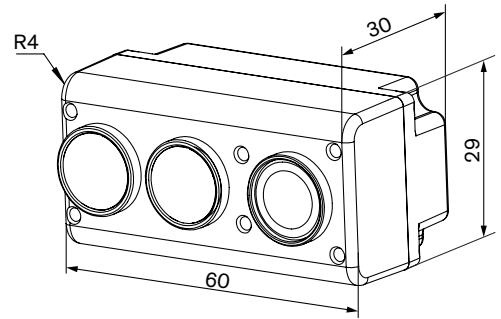
CEDES AG ist gemäss ISO 9001: 2015 zertifiziert.

Abmessungen

Alle Abmessungen in mm
Größenverhältnisse nicht massstabsgetreu
(Ferrit wird auf dem Sensorkabel nicht angezeigt)



Vormontierter IMS 100 NT Sensor

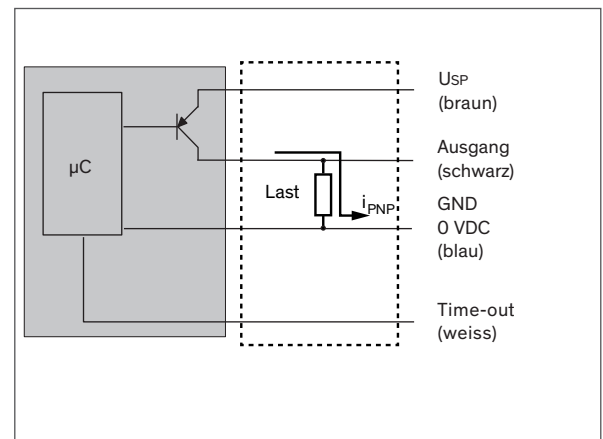


IMS 100 NT Sensorgehäuse

Ausgangslogik

| | | | | |
|-----------------|-------------|----------------|-------------|--|
| Ausgang | USP | | | |
| | 0 V | | | |
| Status | Kein Objekt | Objekt erkannt | Türmodus | |
| Ausgang | 24 VDC HIGH | 0 VDC LOW | 24 VDC HIGH | |
| Rote LED | AUS | EIN | Blinkend | |

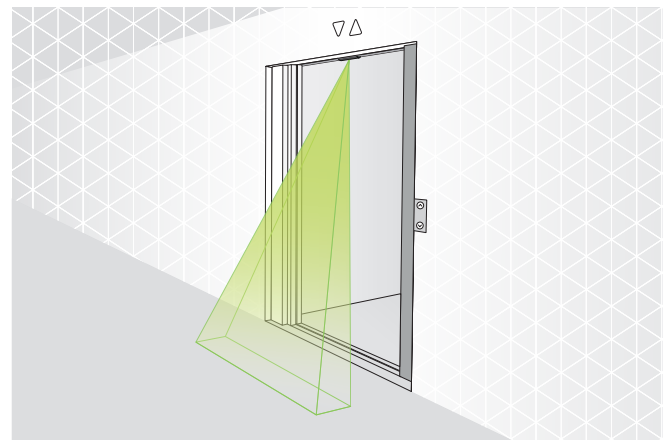
Elektrische Anschlüsse



Anwendungen



IMS 100, seitlich montiert für seitlich öffnende Türen



IMS 100, mittig montiert für zentral öffnende Türen